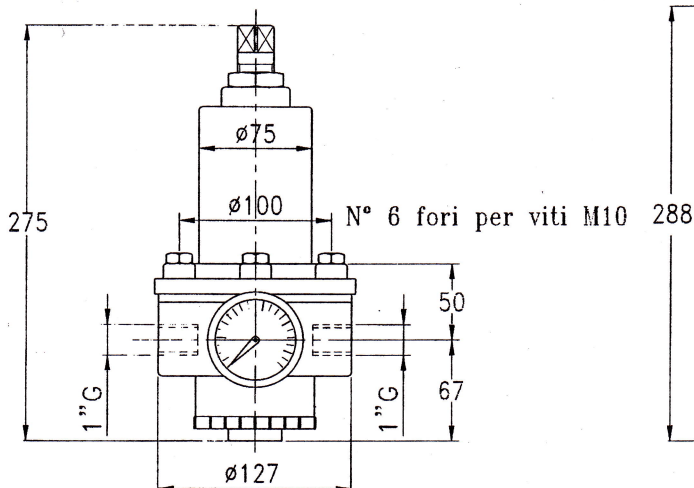
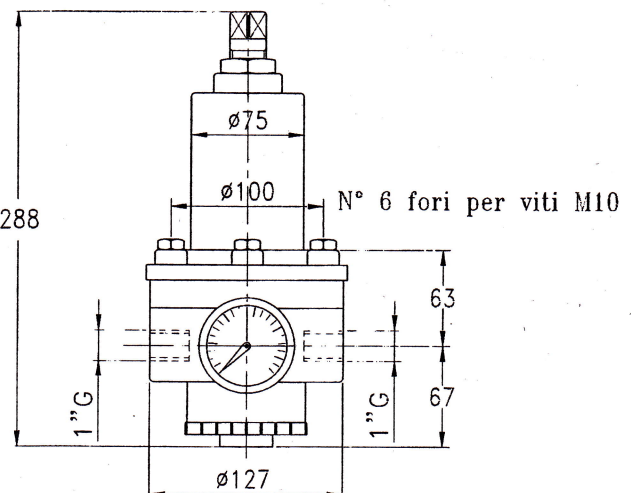


RIDUTTORE DI PRESSIONE TIPO R 3123
PRESSURE REGULATOR TYPE R 3123

Pressione di ingresso massima	Max. inlet press.	30 - 50 bar secondo i modelli	
Materiale di costruzione	corpo	<i>body</i>	A182 F316
<i>Material of construction</i>	campana	<i>bonnet</i>	A182 F316
R3123 A / B / C / E / F	parti interne	<i>inner parts</i>	A182 F316
R3123 G / L	membrana	<i>diaphragm</i>	A240 WP316
	pistone	<i>piston</i>	A182 F316
Otturatore	<i>Shutter</i>	bilanciato	<i>balanced</i>
Sede otturatore	<i>Seal of the shutter</i>	resiliente	<i>soft</i>
Attacco entrata	<i>Inlet connection</i>	1" gas femm. nel corpo	<i>1" BSP in body</i>
Attacco uscita	<i>Outlet connection</i>	1" gas femm. nel corpo	<i>1" BSP in body</i>
Filtro	<i>Filter</i>	incluso	<i>included</i>
Valvola di sovrappressione	<i>Over-pressure valve</i>	non prevista	<i>not provided</i>



R 3123 A / B / C / E / F



R 3123 G / L

**MODELLI E PRESTAZIONI
MODELS AND PERFORMANCES**

modello <i>model</i>	pressione entrata <i>inlet pressure</i>	pressione uscita <i>outlet pressure</i>	portata max <i>max. flow</i>	sistema di regolazione <i>regulation system</i>	manometro P.U. <i>outlet gauge</i>
R 3123 A	30 bar	0.2- 1.5 bar	50 Nm ³ /h	membrana - <i>diaphragm</i>	0 - 2.5 bar
R 3123 B	30 bar	0.2- 3 bar	150 Nm ³ /h	membrana - <i>diaphragm</i>	0 - 6 bar
R 3123 C	30 bar	0.8- 8 bar	275 Nm ³ /h	membrana - <i>diaphragm</i>	0 - 12 bar
R 3123 E	30 bar	1.5 - 15 bar	350 Nm ³ /h	membrana - <i>diaphragm</i>	0 - 25 bar
R 3123 F	50 bar	1.5 - 15 bar	350 Nm ³ /h	membrana - <i>diaphragm</i>	0 - 25 bar
R 3123 G	50 bar	3 - 30 bar	380 Nm ³ /h	pistone - <i>piston</i>	0 - 60 bar
R 3123 L	50 bar	5 - 50 bar	420 Nm ³ /h	pistone - <i>piston</i>	0 - 100 bar

ACCESSORI

- Staffa per montaggio a muro
- Attacchi entrata e uscita diversi da standard
- Convogliamento per gas tossici su campana
- Organi interni in Astelloyd®

OPTIONALS

- *Bracket for wall mounting*
- *Non standard in / outlet connections*
- *Venting for toxic gas on bonnet*
- *Internal parts of Astelloyd®*

RICAMBI

- kit completo
- manometro

SPARE PARTS

- *complete kit*
- *gauge*

COD.

 NOTE _____

