

R3121-R3121/34

Conessioni E/U 1/2" gas femmina

I/O ports G1/2"

Riduttore in acciaio inox 316L per aria compressa gas tecnici e liquidi.

Stainless steel 316L regulators for compressed air, technical gas and liquids.

· Riduttore di pressione a membrana per pressioni di uscita fino a 15 bar, a pistone per pressioni fino a 50 bar.

· Esecuzione con scarico della sovra-pressione per i modelli ad aria compressa (relieving).

· Staffa e ghiera per fissaggio a parete su richiesta.

· Conessioni standard filettatura G1/2", connessioni per manometro G1/4".

· Temperatura di esercizio -20°+60°C.

· Predisposizione per convogliamento gas su campana.

· Manometro classe 1.6 in AISI 316L.

·Materiali

· Corpo, campana ed organi interni in acciaio inox AISI 316L.

· Molla interna e molla di regolazione AISI 302.

· Membrana o pistone in AISI 316L, membrana NBR con copertura in PTFE per versioni aria relieving e liquidi.

· Guarnizioni NBR.

·Variazioni su richiesta.

· Conessioni filettate NPT o flangiate.

· Guarnizioni EPDM/FPM.

· Disponibile nella versione conforme alla direttiva Atex.

· Conessioni E/U G3/4" - R3121/34 - Codice: sostituire 4° carattere **P** con **Q**.

· Disponibile nella versione pilotata RSP3121 E/F/L e RSP3134 E/F/L.

· Pressure regulator with diaphragm for outlet pressure up to 15 bar, with piston for outlet pressure up to 50 bar.

· Relieving to exhaust the overpressure, compressed air only.

· Wall mounting kit on request.

· Standard G1/2" ports, gauge ports G1/4".

· Working temperature -20° +60°C.

· Threaded hole for connecting gas venting on bonnet.

· AISI 316L gauge class 1.6.

·Materials

· Body, bonnet and internal parts stainless steel 316L.

· Internal spring and adjusting spring AISI 302.

· Diaphragm or piston AISI 316L, diaphragm NBR with PTFE protection for air relieving and for liquid versions.

· NBR gaskets.

·Optional on request.

· NPT ports or flanges.

· EPDM/FPM gaskets.

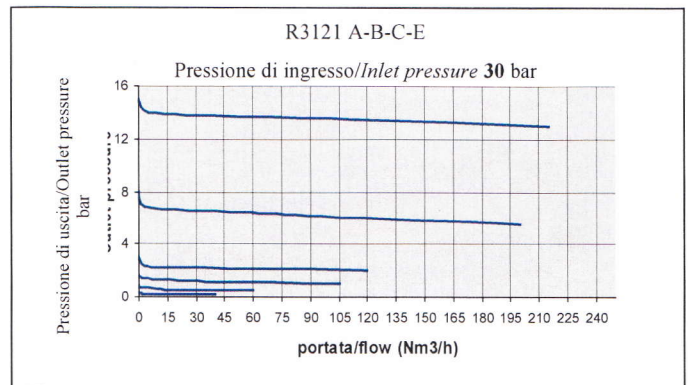
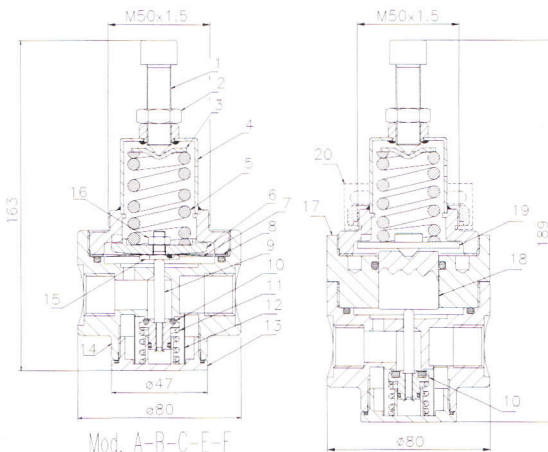
· Atex complying version available.

· Inlet/Outlet ports G3/4" - R3121/34 - Ref.No: substitute 4th digit **P** with **Q**.

· Pilot operated version available RSP3121 E/F/L and RSP3134 E/F/L.



Modello Model	Codice Ref. No	Pressione ingresso Inlet pressure (bar)	Pressione uscita Outlet pressure (bar)	Manometro Gauge (bar)
R3121A	533PDAXx	30	0,2+1,5	0+2,5
R3121B	533PDBxx	30	0,3+3	0+6
R3121C	533PDDxx	30	0,8+8	0+16
R3121E	533PDExx	30	1,5+15	0+25
R3121F	533PEExx	50	1,5+15	0+25
R3121G	533PEFxx	50	3+30	0+60
R3121L	533PEGxx	50	5+50	0+100



Mod. A-B-C-E-F

Mod. G-L

Posiz. No	Descrizione/Description
1	Vite di regolazione/Adjusting screw
2	Controdado/Lock nut
3	Ralla/Washer
4	Campana/Bonnet
5	Molla/Spring
6	Piattello/Washer
7	Membrana/Diaphragm
8	Rondella/Washer
9	Astina/Stem
10	Otturatore/Plug
11	Molla otturatore/Plug Spring
12	Filtro/Filter
13	Tappo/Cap
14	Corpo/Body
15	Vite membrana/Diaphragm screw
16	Dado/Nut
17	Distanziale/Spacer
18	Pistone/Piston
19	Spingi pistone/Piston Washer
20	Staffa/Bracket
21	Tappo manometro/Gauge cap
22	Manometro/Gauge

