

FILTRO RIDUTTORE DI PRESSIONE TIPO FR318MC-FR314MC PRESSURE FILTER REGULATOR TYPE FR318MC-FR314MC

Filtri riduttori di pressione a membrana per media pressione. Portate da 15 a 32 Nm³/h; pressioni di uscita da 0,2 a 15 bar. Pressione in ingresso massima 30 bar. Principali componenti interni ed esterni in acciaio inox AISI 316L. Bicchiere con capacità di 30cc con dispositivo di drenaggio della condensa manuale. Cartuccia filtrante da 5÷50 micron. Scarico della sovrappressione incorporato (relieving). Attacchi per manometro 1/8" BSP. Peso 0,6 Kg.

Diaphragm medium pressure filters regulators. Flow from 15 to 32 Nm³/h; outlet pressures from 0,2 to 15 bar. Maximum inlet pressure 30 bar. External and internal parts in stainless steel AISI316L. The capacity of the bowl is 30cc and it is supplied with a manual drain device for the condensation. The cartridge filters 5÷50 micron. The drain for the over pressure is included (relieving). Gauge ports 1/8" BSP. Weight 0,6 Kg.



Materiali di costruzione FR318MC/FR314MC - *Materials of construction FR318MC/FR314MC:*

- Corpo – *Body:* Acciaio Inox AISI316L – *Stainless steel AISI316L*
- Campana – *Bonnet:* Acciaio Inox AISI316L – *Stainless steel AISI316L*
- Bicchiere – *Bowl:* Acciaio Inox AISI316L – *Stainless steel AISI316L*
- Parti interne – *Inner parts:* Acciaio Inox AISI316L – *Stainless steel AISI316L*
- Membrana – *Diaphragm:* NBR telato + PTFE – *NBR enforced with cotton fiber + PTFE*

Temperatura di esercizio – *Working temperature:* Da -20°C a +60°C – *From -20°C to +60°C*

Modelli e prestazioni

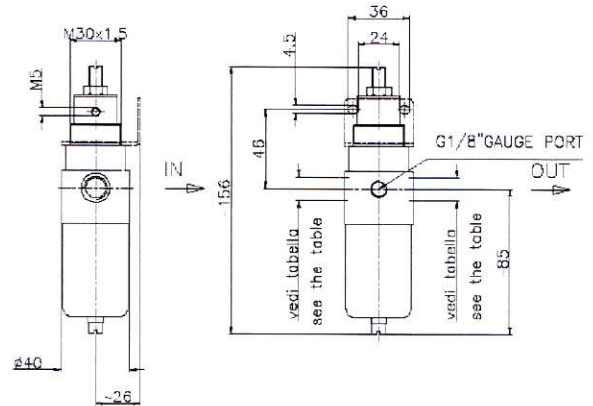
Models end performances

| Modello <i>Model</i> | P _e P _{in} | P _u P _{out} | portata max <i>max flow</i> | Attacchi entrata femmina <i>Inlet connections female</i> | Attacchi uscita femmina <i>Outlet connections female</i> | Tipo di gas <i>Kind of fluid</i> | Codice di vendita <i>Sale Codes</i> |
|----------------------------------|-----------------------------------|------------------------------------|--------------------------------|---|---|-------------------------------------|--|
| | [bar] | [bar] | [Nm ³ /h] | | | | |
| FR 318MC FR 314MC FR 314MC | 30 | 0,2÷1,5 bar | 15 | 1/8" BSP 1/4" BSP 1/4" NPT | 1/8" BSP 1/4" BSP 1/4" NPT | Da indicare <i>To specify</i> | 443#M014A0Hxxx 443#N014A0Hxxx 443#V014A0Hxxx |
| FR 318MC FR 314MC FR 314MC | 30 | 0,3÷3 bar | 18 | 1/8" BSP 1/4" BSP 1/4" NPT | 1/8" BSP 1/4" BSP 1/4" NPT | | 443#M014B0Hxxx 443#N014B0Hxxx 443#V014B0Hxxx |
| FR 318MC FR 314MC FR 314MC | 30 | 0,5÷5 bar | 21 | 1/8" BSP 1/4" BSP 1/4" NPT | 1/8" BSP 1/4" BSP 1/4" NPT | | 443#M014C0Hxxx 443#N014C0Hxxx 443#V014C0Hxxx |
| FR 318MC FR 314MC FR 314MC | 30 | 0,8÷8 bar | 28 | 1/8" BSP 1/4" BSP 1/4" NPT | 1/8" BSP 1/4" BSP 1/4" NPT | | 443#M014D0Hxxx 443#N014D0Hxxx 443#V014D0Hxxx |
| FR 318MC FR 314MC FR 314MC | 30 | 1,5÷15 bar | 32 | 1/8" BSP 1/4" BSP 1/4" NPT | 1/8" BSP 1/4" BSP 1/4" NPT | | 443#M014E0Hxxx 443#N014E0Hxxx 443#V014E0Hxxx |

Per il filtro 5μ sostituire la lettera "H" con la lettera "C"
For filter 5μ change "H" letter with the "C" letter

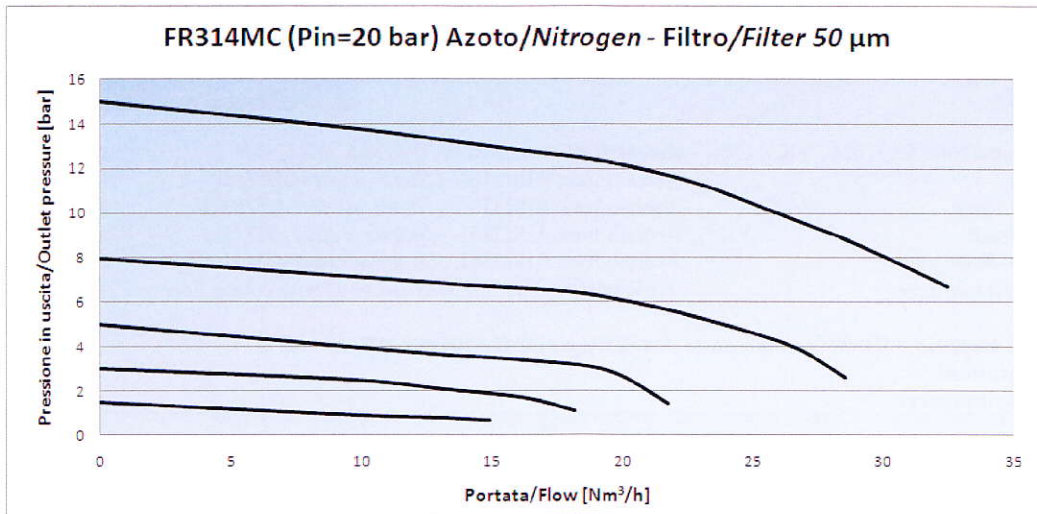
Disegni relativi al filtro riduttore FR318MC-FR314MC con dimensioni di ingombro:
Drawings of filter regulator FR318MC-FR314MC with overall dimensions:

| ESECUZIONI SPECIALI | |
|----------------------------|---|
| ○ | Temperatura di esercizio -40°+80°C / -20°+100°C |
| ○ | Senza scarico della sovrappressione (non relieving) |
| ○ | Marchiatura speciale |
| ○ | Membrana in EPDM |
| ○ | Guarnizioni in EPDM – FPM |
| SPECIAL EXECUTIONS | |
| ○ | <i>Working temperature -40°+80°C / -20°+100°C</i> |
| ○ | <i>Without over pressure drain (non relieving)</i> |
| ○ | <i>Special mark on body</i> |
| ○ | <i>Diaphragm of EPDM</i> |
| ○ | <i>Gaskets of EPDM – FPM</i> |



FR318MC-FR314MC

Curve di portata ricavate con prove eseguite con Azoto (N₂) con scarico libero :
low characteristics obtained by free exhaust test with Nitrogen (N₂) :



PARTI DI RICAMBIO
SPARE PARTS KIT

| Pressione uscita <i>Outlet pressure</i> | Kit ricambi <i>Spare parts Kit</i> | Tipo di gas <i>Kind of fluid</i> | Codice <i>Code</i> |
|--|---|-------------------------------------|-----------------------|
| 0,2÷1,5 | Membrana, otturatore, guarnizioni in NBR, filtri <i>Diaphragm, main valve, gaskets NBR, filters</i> | Da indicare <i>To specify</i> | K443#01D001P000 |
| 0,3÷3 | | | |
| 0,5÷5 | | | |
| 0,8÷8 | | | |

ACCESSORI: staffa e ghiera cod. M14301, scarico su campana convogliato
OPTIONALS: Bracket and ring nut cod. M14301, venting on bonnet

Ci riserviamo di apportare modifiche ai nostri prodotti senza preavviso
We reserve to modify our production without previous communication