

SOUPAPES DE SURETE - PRESSION / SAFETY RELIEF VALVES
Modèle 500 - Model 500

Raccordements filetés / Screwed ends

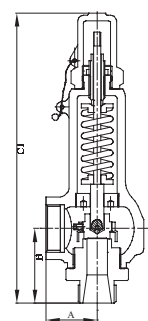
- SOUPAPES DE SURETE A RESSORT - PN25 OU PN40
SPRING SAFETY RELIEF VALVES - PN25 OR PN40
- CONSTRUCTION BRONZE- ACIER - INOX
MATERIAL : BRONZE - CARBON STEEL - STAINLESS STEEL
- RACCORDEMENTS PAR FILETAGES GAZ
SCREWED ENDS BSP

	DN	ISO PN	TYPE	LEVIER / LEVER	BOUCHON ETANCHE / PLUG OUI / TIGHT	BOUCHON NON ETANCHE / PLUG NON TIGHT
BRONZE / BRONZE	08 à / to 32	25	510BR		X	
			550BR	X	X	
			510ARD		X	
ACIER / CARBON STEEL	08 à / to 50	40	550ARD	X		X
			570ARD	X	X	
			510IRD	X	X	
INOX / STAINLESS STEEL	08 à / to 50	40	550IRD	X		X
			570IRD	X	X	

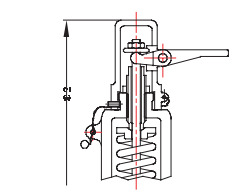
Variantes / Others

- MOYENNE ET HAUTE PRESSION
MEDIUM PRESSURE AND HIGH PRESSURE
- ACIER : 510ARMP - INOX : 510IRMP - PN100
CARBON STEEL : 510ARMP - STAINLESS STEEL : 5510IRMP - PN100
- ACIER : 510ARHP - INOX : 510IRHP - PN250
CARBON STEEL : 510ARHP - STAINLESS STEEL : 5510IRHP - PN250

TYPE 510 BOUCHON ETANCHE SANS LEVIER TIGHT PLUG WITHOUT LEVER



TYPE 550 BOUCHON NON ETANCHE + LEVIER UNTIGHT PLUG WITH LEVER



TYPE 570 BOUCHON ETANCHE + LEVIER TIGHT PLUG WITH LEVER

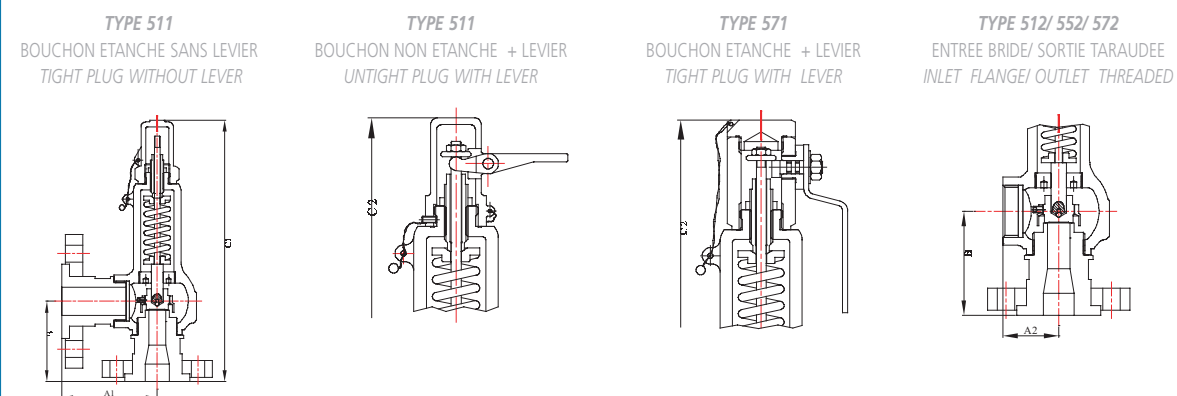


DN ENTREE/ INLET	08-1/4"	10-3/8"	15-1/2"	20-3/4"	25-1"	32-1.1/4"	40-1.1/2"	50-2"
DN SORTIE/ OUTLET	3/4"	1"	1.1/4"	1.1/2"	1.3/4"	2"	2.1/2"	3"
COTES / DIMENSIONS	A	38	43	50	58	65	75	85
	B	61	67	75	85	95	105	115
	C1	215	255	285	315	345	375	405
	C2	215	255	285	315	345	375	405
P.D.O. MAXI / PRESSURE	510/ 550/ 570 AR - IR	40 bar		37 bar	27 bar	40 bar	27 bar	
	510/550BR	25 bar						
	510ARMP/510IRMP	60 bar						
	510ARHP/510IRHP	180 bar						
P.D.O. MINI / MINI SET PRESSURE : 0,25 bar								

* P.D.O. = PRESSION DEBUT D'OUVERTURE

Raccordements à brides tournantes
Loose flanged ends

- SOUPAPES DE SURETE A RESSORT
SPRING SAFETY RELIEF VALVES
- CONSTRUCTION : ACIER - INOX/ RACCORDEMENT PAR BRIDES PN40/ 16
MATERIAL : CARBON STEEL - STAINLESS STEEL/ CONNECTIONS LOOSE FLANGES ISO PN40/ 16
- CONSTRUCTION : BRONZE/ RACCORDEMENT PAR BRIDES PN25/ 16
MATERIAL : BRONZE/ CONNECTIONS LOOSE FLANGES ISO PN 25/ 16



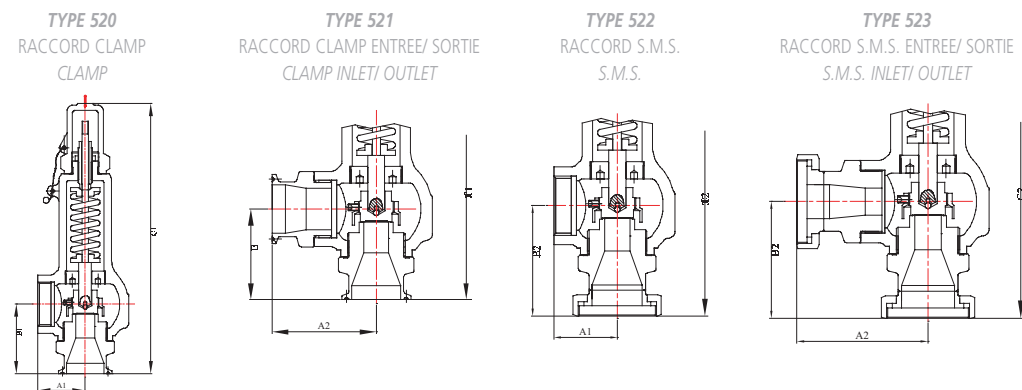
SOUPAPES DE SURETE - PRESSION / SAFETY RELIEF VALVES
Modèle 500 - Model 500

Raccordements alimentaire et pharmaceutique
Connections for food and pharmaceutical industries

- SOUPAPES DE SURETE A RESSORT - PN10
SPRING SAFETY RELIEF VALVES - PN10
- CONSTRUCTION INOX 316L OU CF8M
MATERIAL : 316L OR CF8M STAINLESS STEEL
- ENTREE RACCORD CLAMP OU S.M.S. - SORTIE TARAUEE GAZ, CLAMP OU S.M.S.
INLET CONNECTION : CLAMP OR S.M.S. - OUTLET CONNECTION : THREADED BSP, CLAMP OR S.M.S.
- CONDITIONS DE SERVICE MAXI : 10 bar/ 200°C
MAXI WORKING CONDITIONS : 10 bar/ 200°C

Variantes / Others

- TYPE 560 - BOUCHON NON-ETANCHE+ LEVIER (RACCORD CLAMP)
TYPE 560 - UNTIGHT PLUG + LEVER (CLAMP)
- TYPE 580 - BOUCHON ETANCHE + LEVIER (RACCORD CLAMP)
TYPE 580 - TIGHT PLUG + LEVER (CLAMP)
- TYPE 562 - BOUCHON NON-ETANCHE+ LEVRIER (RACCORD S.M.S.)
TYPE 562 - UNTIGHT PLUG + LEVER (S.M.S.)
- TYPE 582 - BOUCHON ETANCHE + LEVIER (RACCORD S.M.S.)
TYPE 582 - TIGHT PLUG + LEVER (S.M.S.)



Variantes / Others

- JOINTS TORIQUE FPM, EPDM OU JOINT PLAT PTFE RAPPORTE DANS LE CLAPET
O'RING FPM, EPDM OR DISC WITH PTFE GASKET
- RACCORDEMENTS PAR FILETAGES NPT, RACCORDS DIN, BRIDES ISO PN20 A ISO PN250...
CONNECTIONS : SCREWED ENDS NPT, DIN FLANGES, FLANGES ISO PN20 TO ISO PN250
- * AUTRES CONDITIONS DE SERVICE, RACCORDEMENTS ET MATERIAUX SUR DEMANDE
* OTHER WORKING CONDITIONS, CONNECTIONS AND MATERIALS ON REQUEST

Conditions de Service Maximum
Maximum working conditions

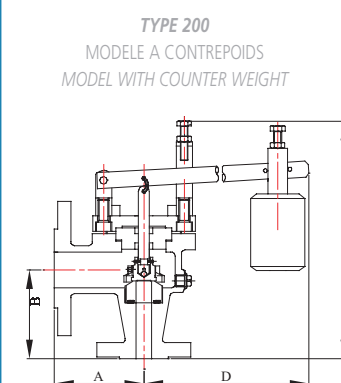
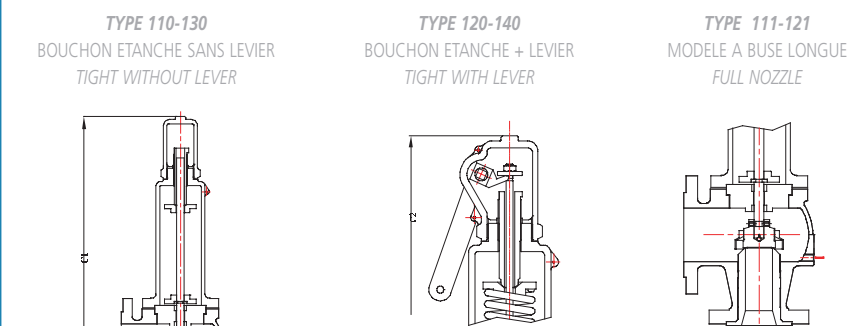
	510BR	510 AR 511 AR 512 AR 521 AR 522 AR	510 IR 511 IR 512 IR 521 IR 522 IR	550BR	550 AR 551 AR 552 AR	550 IR 551 IR 552 IR	570 AR 571 AR 581 AR 582 AR	570 IR 571 IR 581 IR 582 IR
EAU/ WATER	25 bar	40 bar					40 bar	
VAPEUR/ STEAM		10b/150°C		30b/250°C	15b/200°C	30b/250°C	15b/200°C	
AIR/ AIR	25 bar	40 bar		25 bar	40 bar			
HYDROCARBURES/ HYDROCARBONS		25 bar / 200°C					25 bar/ 200°C	

SOUPAPES DE SURETE - PRESSION / SAFETY RELIEF VALVES
Modèle 100 - Model 100

Raccordements à brides intégrales / Flanged ends

- SOUPAPES DE SURETE D'EQUERRE A RESSORT - PN40 ou PN16
SPRING SAFETY RELIEF VALVES - PN40 or PN16
- CONSTRUCTION ACIER/ FONTE/ INOX
MATERIAL : CARBON STEEL/ CAST IRON/ STAINLESS STEEL
- RACCORDEMENTS A BRIDES INTEGRALES
FLANGED ENDS

	DN	PN	TYPE	LEVIER / LEVER
ACIER/ CARBON STEEL	20 à / to 150	40/16	110 AR	
			120 AR	X
			200 AC	
FONTE GS/ CAST IRON	25 à / to 150	16/16	120 GR	
			120 GR	X
			110 IR	
INOX/ STAINLESS STEEL	40 à / to 80	16/16	120 IR	X
			130 IR	
			140 IR	X



DN	20	25	32	40	50	65	80	100	125	150
SORTIE DN/ OUTLET DN	40	50	65	80	100	125	150	200	250	250
A	100	110	115	120	140	160	180	200	225	225
B	100	105	115	140	150	175	220	250	285	285
C1	110AR/ 130IR	420	425	460	580	600	680	845	905	1110
	110GR/ 110IR	340	345	440	460	485	580	620	690	740
	120AR/ 140IR	425	430	470	610	630	710	870	910	1110
	120GR/ 120IR	385	385	528	542	665	690	814	866	1105
C2	200AC/ 200GC	250	255	315	350	365	420	450	530	590
	200AC	595	676	665	906	888				
D	110AR/ 120AR	40 bar		25 bar	18 bar	25 bar	16 bar	12 bar		
	200AC	40 bar	32 bar	25 bar	18 bar	10 bar	7 bar	4 bar		
	110GR/ 120GR	16 bar				15 bar	9 bar	8 bar		
	110IR/ 120IR	16 bar				15 bar	9 bar	8 bar		
P.D.O. / PRESSURE	130IR/ 140IR	40 bar	40 bar		40 bar	25 bar	16 bar			
	110G.../140	0,25 bar								
	200AC/ GC	2 bar	1,5 bar		1 bar	0,5 bar				

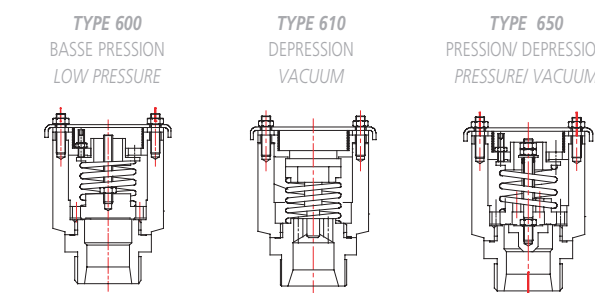
Variantes / Others

- JOINTS TORIQUE FPM, EPDM OU JOINT PLAT PTFE RAPPORTE DANS LE CLAPET
O'RING FPM, EPDM OR DISC WITH PTFE GASKET
- BUSE LONGUE EN INOX 316L - PIECES INTERNES EN INOX 316L - REVETEMENT EPOXY A CHAUD ...
FULL NOZZLE 316L STAINLESS STEEL - INNER PARTS 316L STAINLESS STEEL - EPOXY PLATING ...
- RACCORDEMENTS PAR BRIDES CLASS 150 ou 300 Lbs...
CONNECTIONS FLANGES CLASS 150 or 300 Lbs
- * AUTRES CONDITIONS DE SERVICE, RACCORDEMENTS ET MATERIAUX SUR DEMANDE.
* OTHER WORKING CONDITIONS, CONNECTIONS AND MATERIALS ON REQUEST.

SOUPAPES - PRESSION / DEPRESSION / PRESSURE & VACUUM
RELIEF VALVES - Modèle 600 - Model 600

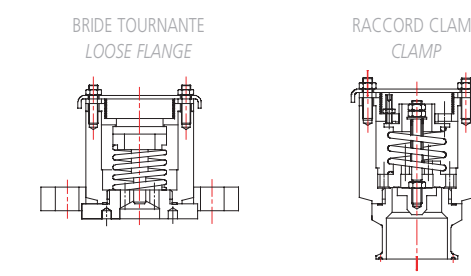
Raccordements filetés / Screwed ends

- SOUPAPES DE SURETE PRESSION - DEPRESSION ET
PRESSION / DEPRESSION A RESSORT - PN10
SAFETY RELIEF VALVES, VACUUM SAFETY RELIEF VALVES, PRESSURE
AND VACUUM RELIEF VALVES - PN10
- CONSTRUCTION INOX 316L
MATERIAL : 316L STAINLESS STEEL
- RACCORDEMENTS PAR FILETAGES GAZ - 3/4" à 2"
CONNECTIONS SCREWED ENDS BSP - 3/4" to 2"
- TARAGE +15 mbar à 5 bar/ -10 mbar à -800 mbar
SET PRESSURE +15 mbar to 5 bar/ -10 mbar to -800 mbar



Variantes / Others

- RACCORDEMENTS FILETES NPT, CLAMP, S.M.S, DIN...
- CONNEXIONS : NPT, CLAMP, S.M.S, DIN...
- RACCORDEMENTS A BRIDES DN20 à 100 - PN10/ 20/ 50
CONNECTIONS : FLANGES DN20 to 100 - PN10/ 20/ 50
- AUTRES MATIERES : HASTELLOY, PVDF...
- OTHER MATERIALS : HASTELLOY, PVDF...
- * AUTRES TARAGES, RACCORDEMENTS OU MATERIAUX SUR DEMANDE.
* OTHER WORKING CONDITIONS, CONNECTIONS OR MATERIALS ON REQUEST.

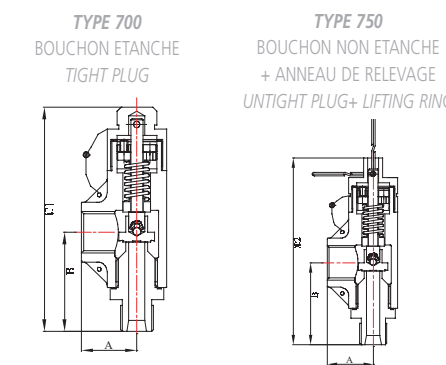


MATIERE / MATERIAL	TYPE	DN	PN	RACCORDEMENT / CONNECTION				PRESSION DEBUT D'OUVERTURE / SET PRESSURE (bar)				
				ENTREE / INLET		SORTIE / OUTLET		* PRESSION / PRESSURE		* DEPRESSION / VACUUM		
				BRIDE / FLANGE	FILET / SCREWED	BRIDE / FLANGE	FILET / SCREWED	MINI	MAXI	MINI	MAXI	
INOX / STAINLESS STEEL	600RTBP	20 à / to 50	10	X				+0,015	+0,5			
	600IR	20 à / to 50		X				+0,05	+5			
	602IR	25 à / to 100		X				+0,05	+5			
	600RTBP	20 à / to 50			X			+0,015	+0,5			
	610RTBP	20 à / to 50		X		X				-0,01	-0,5	
	610IR	20 à / to 50		X		X				-0,02	-0,8	
	611IR	25 à / to 100		X		X				-0,02	-0,8	
	612IR	25 à / to 100		X		X				-0,02	-0,8	
	650IR	20 à / to 50			X				+0,05	+5	-0,02	-0,8
	652IR	25 à / to 100			X				+0,05	+5	-0,02	-0,8

SOUPAPES A ENCOUBREMENT REDUIT / SAFETY VALVES
WITH REDUCED SIZE - Modèle 700 - Model 700

Raccordements filetés / Screwed ends

- SOUPAPES DE SURETE A RESSORT - PN16
SPRING SAFETY RELIEF VALVES - PN16
- ENCOUBREMENT REDUIT
REDUCED SIZE
- CONSTRUCTION INOX 316L
CONSTRUCTION 316L STAINLESS STEEL
- RACCORDEMENT PAR FILETAG GAZ
CONNECTION SCREWED ENDS BSP



	DN	08	10	15
ENTREE/ INLET	1/4"	3/8"	1/2"	
SORTIE/ OUTLET				
A		28		
B		50		
C1		114		
C2		107		
* P.D.O. MAXI / MAXI SET PRESSURE		12 bar		
* P.D.O. MINI / MINI SET PRESSURE		0,1 bar		

* P.D.O. = Pression Début d'ouverture

Sécurité / Security

- Production conforme aux normes NFE et ISO
- Rapidité : Gestion de Production Assistée par Ordinateur (GPAO)
 - Un temps minimum de réponse
 - Délais courts et tenus...
- Flexibilité : Dessin Assisté par Ordinateur (DAO) pour adaptation de nos produits à vos utilisations.



Souape de sûreté – Modèle 500
Safety relief valve – Model 500

- All products conform to NFE and ISO norms
- Rapidity : Computer Assisted Production Control (CAPC)
 - Minimum reply time
 - Short delivery time respected...
- Flexibility : Computer Assisted Design (CAD) for an ajustement of our products to your requirements.



Souape de sûreté – Modèle 700
Safety relief valve – Model 700

Fiabilité / Reliability



Souape de sûreté – Modèle 600
Safety relief valve – Model 600

Impression : IMG - Tél. : 04 77 83 80 03 - Graphisme : HCS 9245



Constructeur de robinetterie industrielle,
Ensemble d'inertage et système prise d'échantillons
Manufacturer of industrial valves tank blanketing
and sampling systems

Impasse Les saillants
Chessey-les-mines
BP 79 69380 Lozanne
France

Tél : 33 (0)4 78 43 91 52
Fax : 33 (0)4 78 43 91 01
www.hvalves.com



Souapes de Sûreté Safety Valves



La sécurité de vos installations pour une protection absolue.
The security of your installation in absolute protection

- Réalisation de commandes spéciales sur demande.
- Fiabilité :
 - Technologie approuvée
 - Fabrication assistée par Ordinateur (FAO)
 - Essais systématiques des produits avant expédition

- Realization of special orders on request.
- Reliability :
 - Technology tested
 - Production software system integrated
 - The manufactured parts are systematically tested before delivery.



Souape de sûreté – Modèle 100
Safety relief valve – Model 100

HAUTE TECHNOLOGIE / HIGH-TECHNOLOGY

- Maîtrise des délais de production et de la qualité des pièces fabriquées sur tours à commande numérique en nos ateliers.
- Supervising of manufacturing times and quality of products manufactured on numerically driven machines in our workshops

Les compétences d'une équipe au service de votre satisfaction et de votre sécurité.
An efficient team at your service for your satisfaction and security.



Souapes de sûreté – Modèle 500
Safety relief valve – Model 500