



EN 50.014  
EN 50.018  
ATEX 94/9/CE

**AD VIGANO** Explosion Proof  
Electrical Equipment



## SCATOLE DI DERIVAZIONE IN ALLUMINIO SERIE "S" ALUMINUM JUNCTION BOXES SERIES "S"

MODO DI PROTEZIONE - PROTECTION MODE: EEx d IIC - T6, II 2G  
CERTIFICATO DI CONFORMITA' - CERTIFICATE OF CONFORMITY: CESI 03 ATEX 108

GRADO DI PROTEZIONE: IP 55 - a richiesta guarnizione in neoprene per IP 66  
PROTECTION DEGREE: IP 55 on request neoprene gasket for IP 66

Le scatole di questa serie sono impiegate per l'infilaggio e il collegamento di conduttori.  
Sono realizzate in lega leggera anticorrosiva e complete di coperchio piatto.

**FILETTATURE:** Standard Tipo GAS UNI 6125 - Altre a richiesta

**VERNICIATURA:** a richiesta specificando il tipo di RAL

Le scatole possono essere fornite complete di morsettiera a quattro poli e terminale di terra, aggiungendo al codice il suffisso "M" o morsetti.

Esempio: SX26/M

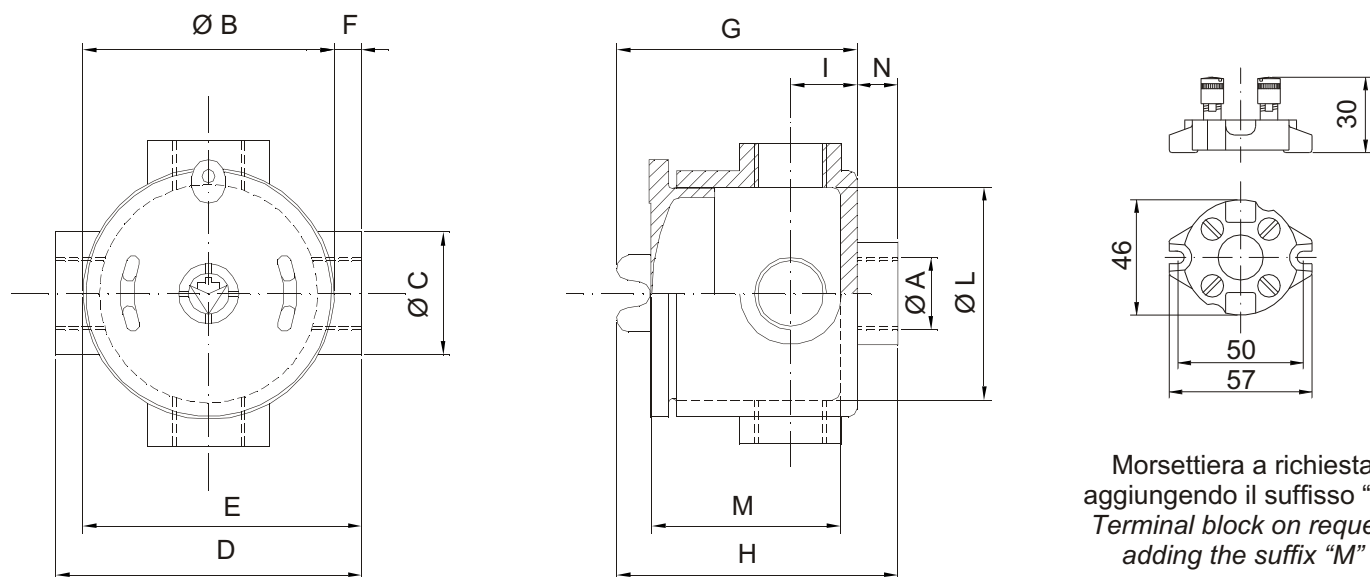
*The boxes of this series are used for pulling and joining conductors.  
Constructed in anticorrosive light alloy and supplied with flat cover.*

**THREADS:** Standard TYPE GAS UNI 6125 - Other on request

**PAINTING:** on request specify type of RAL

*Boxes may be supplied complete with a four poles + ground terminal strip adding the suffix "M" or terminals.*

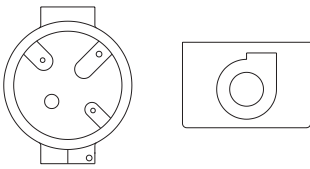
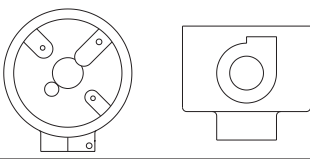
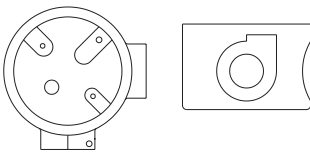
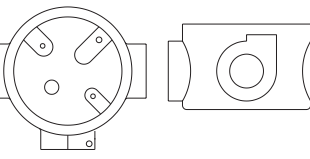
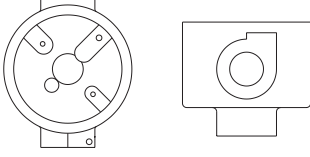
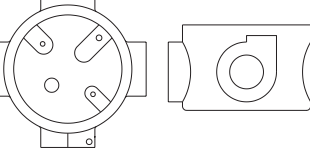
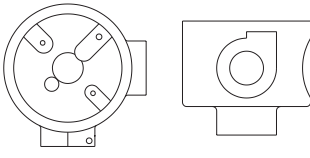
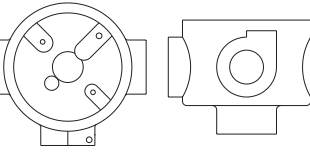
Example: SX26/M



TIPO TYPE	DIMENSIONI - DIMENSIONS												Morsettiera (a richiesta) Terminal block (on request)	Peso Gr. Weight Gr.
	Ø A	Ø B	Ø C	D	E	F	G	H	I	Ø L	M	N		
S..14	1/2"	70	31	88	79	9	72	85	20	55	52	13		
S..26	3/4"	90	38	107	100	10	78	92	24	76	69	14	4x4 mm <sup>2</sup>	510
S..36	1"	90	41	107	100	10	78	92	27	76	69	14	4x4 mm <sup>2</sup>	510
S..59	1 1/2"	150	61	170	160	10	113	127	32	130	83	14	4x16 mm <sup>2</sup>	1000
S..69	2"	150	68	174	160	12	113	129	34	130	83	16	4x16 mm <sup>2</sup>	1000



## SCATOLE DI DERIVAZIONE IN ALLUMINIO SERIE "S" ALUMINUM JUNCTION BOXES SERIES "S"

ILLUSTRAZIONI ILLUSTRATIONS	TIPO TYPE	CODICE CODE	IMBOCCO HUBS	
			N°	Ø
	SC	SC 14. SC 26. SC 36. SC 59. SC 69.	2	1/2" 3/4" 1" 1 1/2" 2"
	SB	SB 14. SB 26. SB 36. SB 59. SB 69.	2	1/2" 3/4" 1" 1 1/2" 2"
	SL	SL 14. SL 26. SL 36. SL 59. SL 69.	2	1/2" 3/4" 1" 1 1/2" 2"
	ST	ST 14. ST 26. ST 36. ST 59. ST 69.	3	1/2" 3/4" 1" 1 1/2" 2"
	SD	SD 14. SD 26. SD 36. SD 59. SD 69.	3	1/2" 3/4" 1" 1 1/2" 2"
	SX	SX 14. SX 26. SX 36. SX 59. SX 69.	4	1/2" 3/4" 1" 1 1/2" 2"
	SM	SM 14. SM 26. SM 36. SM 59. SM 69.	3	1/2" 3/4" 1" 1 1/2" 2"
	SW	SW 14. SW 26. SW 36. SW 59. SW 69.	4	1/2" 3/4" 1" 1 1/2" 2"



EN 50.014  
EN 50.018  
ATEX 94/9/CE



## SCATOLE DI DERIVAZIONE IN ALLUMINIO SERIE "S--/V" ALUMINUM JUNCTION BOXES SERIES "S--/V"

MODO DI PROTEZIONE - PROTECTION MODE: EEx d IIC - T6, II 2G  
CERTIFICATO DI CONFORMITA' - CERTIFICATE OF CONFORMITY: CESI 03 ATEX 108  
GRADO DI PROTEZIONE: IP 55 - a richiesta con guarnizione in neoprene per IP 66  
PROTECTION DEGREE IP 55 on request neoprene gasket for IP 66

Questa serie ha le stesse caratteristiche della serie "S", ma si differenzia per la presenza della flangia per il montaggio a parete o soffitto.

**FILETTATURE:** Standard Tipo GAS UNI 6125 - Altre a richiesta

**VERNICIATURA:** a richiesta specificando il tipo di RAL

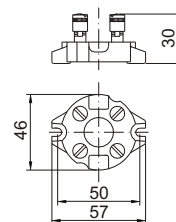
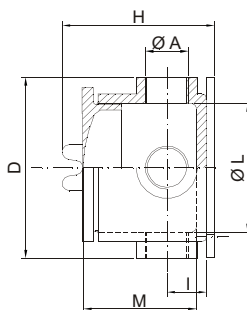
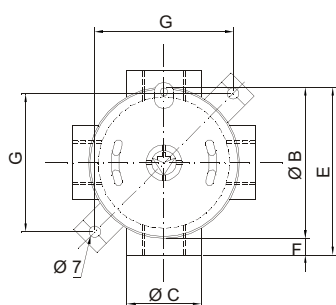
Le scatole possono essere fornite complete di morsetti a quattro poli e terminale di terra aggiungendo al codice il suffisso "M".

*This series of junction boxes have the same characteristics as the series "S", with the difference that they are provided with a special flange attachment for mounting to ceiling or wall.*

**THREAD:** Standard type GAS UNI 6125 - Other on request

**PAINTING:** on request specify type of RAL

*Boxes may be supplied complete with a four poles + ground terminal strip adding the suffix "M" or terminals.*



Morsetti a richiesta  
aggiungendo il suffisso "M"  
Terminal block on request  
adding the suffix "M"

TIPO TYPE	DIMENSIONI - DIMENSIONS											Peso Gr. Weight Gr.	Morsetti (a richiesta) Terminal block (on request)
	Ø A	Ø B	Ø C	D	E	F	G	H	I	Ø L	M		
S..26	3/4"	90	38	107	100	10	84	92	24	76	69	560	Max4x16 mm <sup>2</sup>
S..36	1"	90	41	107	100	10	84	92	24	76	69	560	Max4x16 mm <sup>2</sup>

ILLUSTRAZIONI ILLUSTRATIONS	CODICE CODE	N°IMBOCCHI N° HUBS	FILETTATURA IMBOCCO HUBS THREAD
	SC-26/V	2	3/4"
	SC-36/V		1"
	ST-26/V	3	3/4"
	ST-36/V		1"
	SX-26/V	4	3/4"
	SX-36/V		1"
	SL-26/V	2	3/4"
	SL-36/V		1"

## SCATOLE DI DERIVAZIONE IN ALLUMINIO SERIE "S../S" ALUMINUM JUNCTION BOXES SERIES "S../S"

MODO DI PROTEZIONE - PROTECTION MODE: EEx d IIC - T6, II 2G  
CERTIFICATO DI CONFORMITA' - CERTIFICATE OF CONFORMITY: CESI 03 ATEX 108  
GRADO DI PROTEZIONE: IP 55 - a richiesta guarnizione in neoprene per IP 66  
PROTECTION DEGREE: IP 55 on request neoprene gasket for IP 66

Le scatole di questa serie sono provviste di flangia rettangolare per il montaggio a soffitto o a parete. Particolarmente indicate per il fissaggio di armature illuminanti. Il coperchio indipendente permette di ispezionare il suo interno senza doverle rimuovere dal fissaggio.

Le scatole possono essere fornite complete di morsettiera a quattro poli e terminale di terra aggiungendo al codice il suffisso "M".

**FILETTATURE:** Standard tipo GAS UNI 6125 - Altre a richiesta

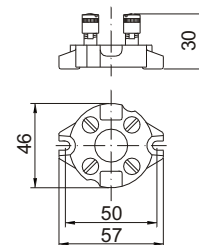
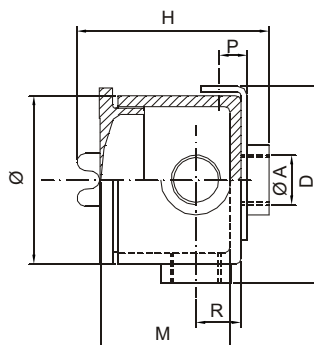
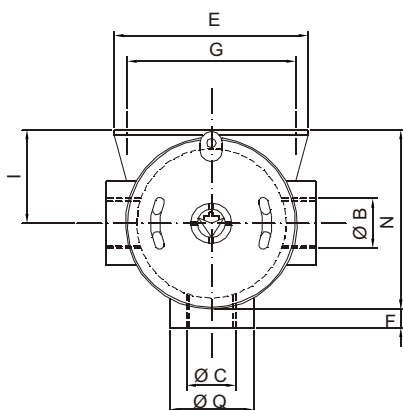
**VERNICIATURA:** a richiesta specificando il tipo di RAL

*The boxes of this series are provided of the rectangular flange attachment for mounting to ceiling or wall. Particularly indicated for supporting lighting fixtures. They have an independent cover which allows inspection without removing the suspension of the fixture.*

*Boxes may be supplied complete with a four poles + ground terminal strip adding the suffix "M" or terminals.*

**HREAD:** Standard type GAS UNI 6125 - Other on request

**PAINTING:** on request specify type of RAL



Morsettiera a richiesta  
aggiungendo il suffisso "M"  
Terminal block on request  
adding the suffix "M"

Esempio - Example: SW.../SM

TIPO TYPE	DIMENSIONI - DIMENSIONS															Peso Gr. Weight Gr.
	Ø A	Ø B	Ø C	D	E	F	G	H	I	Ø L	M	N	P	Ø Q	R	
ST-26/S		3/4"	3/4"	105	104	10	90	78	45	90	69	95	15	38	24	510
SW-26/S	3/4"	3/4"	3/4"	105	104	10	90	92	45	90	69	95	15	38	24	510
ST-36/S		1"	1"	105	104	10	90	78	45	90	69	95	15	41	27	510
SW-36/S	1"	1"	1"	105	104	10	90	92	45	90	69	95	15	41	27	510

CODICE CODE	IMBOCCHI - HUBS				Morsettiera (a richiesta) Terminal block (on request)
	N°	Ø A	Ø B	Ø C	
ST-26/S	3		2X 3/4"	3/4"	4x4 mm <sup>2</sup>
ST-36/S				1"	4x4 mm <sup>2</sup>
SW-26/S	4	3/4"	2X 3/4"	3/4"	4x4 mm <sup>2</sup>
SW-36/S		1"	2X 1"	1"	4x4 mm <sup>2</sup>